

Hallo liebe Schüler, zunächst muss ich euch mal mitteilen, dass ich die nachfolgende Aufgabe aus dem Arbeitsblatt Zeitmessung III falsch gelöst habe. Ich habe immer die neue Abfahrtszeit zum Rechnen genommen und nicht die Ankunftszeit. Hier die Korrektur:

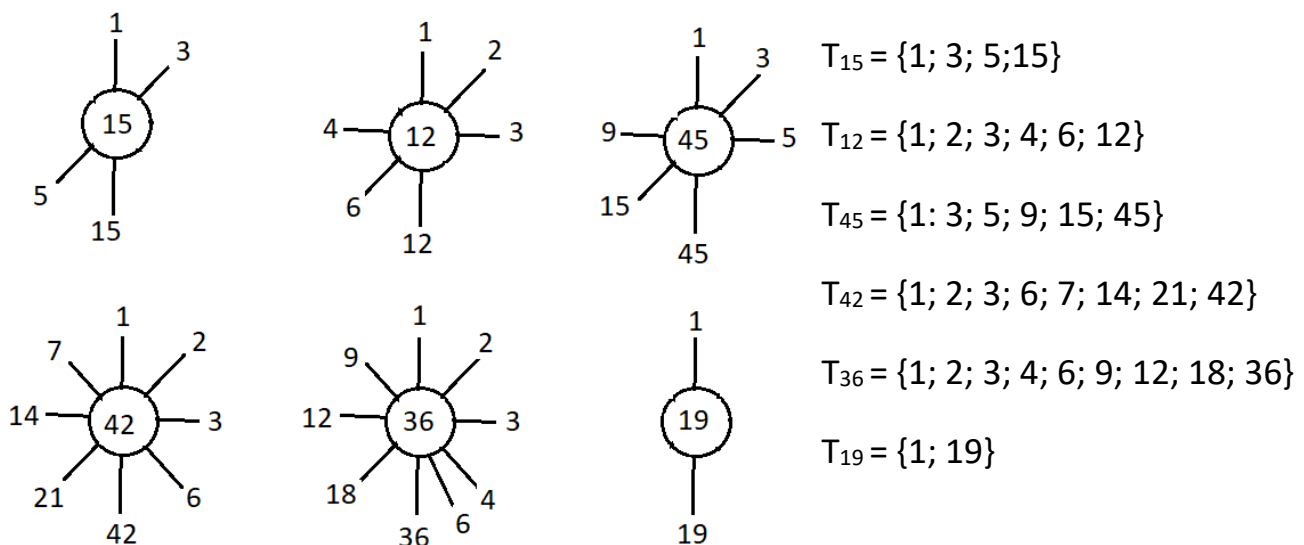
Katrin fährt mit dem Intercity von Bonn nach Bielefeld (siehe Fahrplan).

a) Wie viel Minuten braucht der Zug von Bonn bis Köln? Wie viel Minuten von Köln bis Düsseldorf, von Düsseldorf bis Duisburg, von Duisburg bis Essen usw.?

b) Wie lange ist der Zug von Bonn bis Dortmund unterwegs?

Bahnhof	an	ab		
Bonn		10:39	10:39 Uhr -11:00 Uhr	21 min
Köln	11:00	11:09	11:09 Uhr-11:30 Uhr	21 min
Düsseldorf	11:30	11:32	11:32 Uhr-11:44 Uhr	12 min
Duisburg	11:44	11:46	11:46 Uhr-11:57 Uhr	11 min
Essen	11:57	11:59		
Bochum	12:07	12:09	b) 10:39 Uhr-12:20 Uhr	
Dortmund	12:20	12:23		
Hamm	12:38	12:40		
Bielefeld	13:04			

Nun wie versprochen die Lösungen für die Teilersterne aus dem gestrigen Aufgabenblatt. Die Teilmengen lauten also wie folgt:



Nun noch einige Übungen zu den letzten beiden Arbeitsblättern.

- Notiere die ersten Vielfachen der folgenden Zahlen.
 - 7
 - 10
 - 12
 - 21
- Schreibe die Vielfachmenge der folgenden Zahlen auf.
 - 6
 - 9
 - 11
 - 15
- Schreibe alle Teiler der folgenden Zahlen in einer Teilermenge auf.
 - 13
 - 25
 - 64
 - 90
- Zeichne die Teilersterne für 21 und 48.